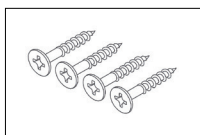
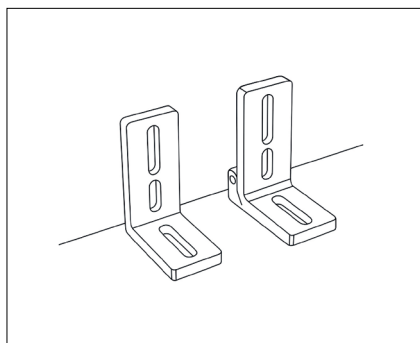


Installation instructions

Purus Line Väggfäste / Veggfeste / Wall Bracket



SE Innehåller:
2 st inre väggfästen
vänster och höger
4 st skruvar 6x30 T25

NO Inneholder:
2 stk indre veggfester
venstre og høyre
4 stk skruer 6x30 T25

EN Contains:
2 pcs inner wall brackets
left and right
4 pcs screws 6x30 T25



**Do not remove
the protective film
from the drain.**

SE Montera Purus Väggfäste på Line innan brunnen ska installeras. Börja med de innersta. Notera att väggfästen är anpassad för höger resp vänster sida.

Skyddsfolien på brunnen ska inte tas bort

Medföljande skruvar ska användas för att fästa väggfästen i brunnen. Förborra gärna hål Ø3 mm för enklare montage.

Infästning i väggen anpassas efter underlag. Skruvar medföljer inte.

NO Monter Purus veggfeste på Line før sluket skal installeres. Begynn med de innerste. Merk at veggfestene er tilpasset høyre og venstre side.

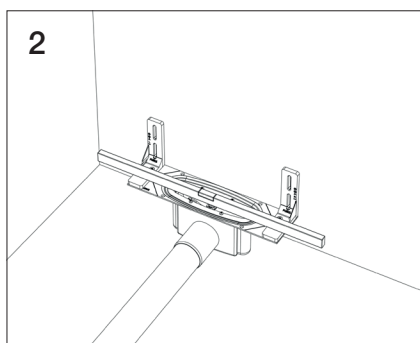
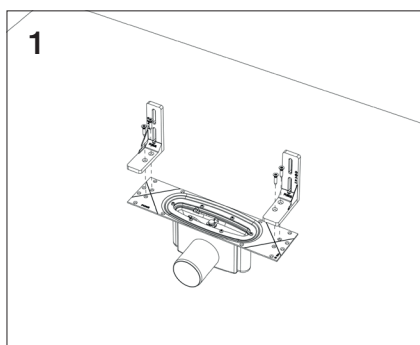
Beskyttelsesfilmen på sluket skal ikke fjernes.

Medfølgende skruer skal brukes til å feste veggfester i brunnen. Forbor gjerne hull Ø3 mm for enklere montering. Innfesting i veggen tilpasses etter underlaget. Skruer følger ikke med.

EN Mount the Purus Wall Bracket on the Line before installing the floor drain. Start with the inner brackets. Note that the wall brackets are designed for the right and left sides respectively.

The protective film on the drain must not be removed.

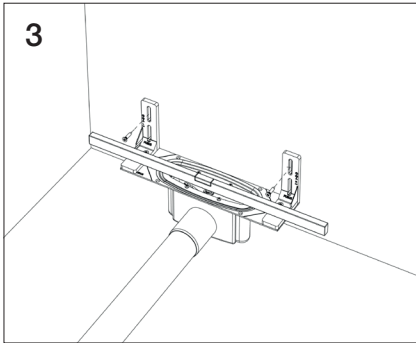
The included screws should be used to attach wall bracket in the drain. Pre drill holes Ø3 mm to make installation easier. Fastening to the wall must be adapted to the substrate. Screws for wall mounting are not included.



SE Positionera brunnen och väg av.

NO Plasser sluket og juster det i vater.

EN Position the drain and level it.



SE Fäst i väggen med fästdon som är anpassade för underlaget. Vid behov kan brunnen justeras 40 mm. Se till att brunnen hamnar i våg och i rätt position.

NO Skru fast veggfestene med festemidler som er tilpasset underlaget. Ved behov kan sluket justeres 40 mm. Sørg for at sluket står i vater og i riktig posisjon.

EN Fasten to the wall using fixings suitable for the substrate. If needed, the drain can be adjusted by 40 mm. Ensure that the drain is level and in the correct position.
